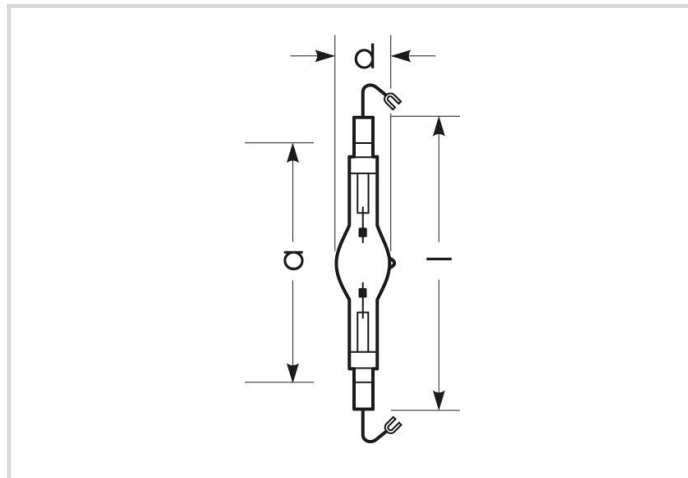


# Halogenmetaldampf Lampe, Quarzbrenner

HRI-TS 1000W/D/S/PRO/230/K12S

# Radium

Produktdatenblatt Stand: 03.04.2026



A+



90000



6100K



8 000h

## Allgemeine Daten

Article No.	32416576
Code	HRI-TS 1000W/D/S/PRO/230/K12S
Product EAN	4008597165764
Box quantity (pcs.)	10
EAN Box	4008597465765
Gross weight of box in kg	1.455
Length of box in m	0.385
Width of box in m	0.163
Height of box in m	0.258
Produktgewicht	59 g
Product status	<span style="color: green;">●</span> Active

## Elektrische Parameter

Watt	1000.0 W
Lampen-Nennleistung	1 kW
Netzspannung (V)	230 V
Zündspannung (kVs)	4.0 bis 5.0
sofortige Heißzündung (kVs)	36 kV

### Elektrische Parameter

Nennstrom	9.3 A
Drossel-Nennstrom	9.5 A
Kompensationskondensator für 50 Hz, KVG	85 µF
Anlaufstrom max.	190%
Sicherung	träge; min. 2x Nennstrom
Dimmbar	No
regelbar (in geeigneter Schaltung)	No

### Lichttechnische Parameter

Lichtstrom	90000 lm
Bemessungswert Lampenlichtstrom	90000 lm
Effizienz	90 lm/W
Netzspannungslichtausbeute	83 lm/W
Lichtfarbe	Tageslicht
Farb-temperatur	6100 K
Farbwiedergabeindex Ra	85
Bemessungswert Farbwiedergabeindex Ra	85
Lichtstromerhalt bei 2000h	0.95
Lichtstromerhalt bei 4000h	0.92
Lichtstromerhalt bei 6000h	0.91
Lichtstromerhalt bei 8000h	0.89
Lichtstromerhalt bei 12000h	0.86
Lichtstromerhalt bei 16000h	0.85
Lichtstromerhalt bei 20000h	0.75

### Lebensdauer

Lebensdauer	8000 h
Überlebensfaktor bei 2000h	0.99
Überlebensfaktor bei 4000h	0.97
Überlebensfaktor bei 6000h	0.90
Überlebensfaktor bei 8000h	0.50

### Spezifikation

Energylabel-Vermerk	kein Label erforderlich (> 82.000 lm)
Energylabel (E -> A++)	A+
Durch-messer	36 mm

## Spezifikation

Gesamtlänge	187 mm
Länge max.	187 mm
Brennlage	p15 / s15
Quecksilbergehalt max.	75.0 mg
Lampenform	Röhre
Ausführung	klar
Ausführung	klar
Sockel	K12s-36
Farbe	weiß

## Betriebshinweise

Brennlage	p15 / s15
-----------	-----------

## Angaben speziell für EPREL

Energylabel-Vermerk	kein Label erforderlich (> 82.000 lm)
---------------------	---------------------------------------

## Sonstiges

EU-Richtlinie	TIM
Ähnliche Produkte	32416593

## Hinweise

HM-Kurzbogenlampe klar, Tageslicht, hoher Lichtstrom, Sockel K12s. Betrieb in geschlossener Leuchte, mit Vorschalt- und (Heiß-)Zündgerät.

Please, refer to [www.radium.de/recycling](http://www.radium.de/recycling) for notes on disposal of burned-out lamps as well as lamp breakage.

The field 'info about service life' contains the frame conditions according to standards based on which the specific service life has been determined. So, for example, "12B50, 50Hz" means that the mean service life (B50) has been determined with a 12h switching cycle at mains (frequency 50Hz), "3B50, HF" is based on a 3h switching cycle at electronic control gear (high frequency).

### Base



K12s-36  
IEC/EN 60061-1  
Blatt 7004-168-1

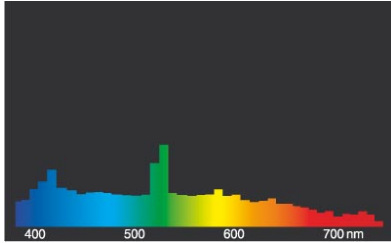
### Spectrum

Da das Tageslicht eine Mischung von direktem Sonnenlicht und Himmelslicht darstellt, wechselt seine spektrale Zusammensetzung bedingt durch Tageszeit und Wetter ständig. Die Normlichtart D65 entspricht einem Tageslicht mit einer Farbtemperatur von ungefähr 6500 K. Jeder Entladungslampentyp hat eine seiner Füllung entsprechende, individuelle spektrale Strahlungsverteilung. Daraus ergeben sich dann so wichtige Eigenschaften wie Lichtfarbe oder Farbwiedergabe. Liegen die Spektrallinien eng zusammen, hat die Lampe vermutlich einen sehr guten Farbwiedergabe-Index, also Ra nahe 100. Sieht das Spektrum eher nach einzelnen Linien oder zerfranst aus, ist die Farbwiedergabe der Lampe meist nicht so gut. Wenn Anzahl und Höhe der Spektrallinien im blauen Bereich (um 450nm) überwiegt, handelt es sich vermutlich um eine eher kalte Lichtfarbe wie z.B. Tageslicht. Überwiegt dagegen der rote (um 700 nm) bzw. der rote und gelbe (um 600 nm) Bereich, kann man von einer eher

warmen Lichtfarbe wie WDL ausgehen.

Beim Anlauf von Halogen-Metaldampflampen ist der volle Lichtstrom nach ca. 2-4 Minuten erreicht, dann strahlen auch alle im Spektrum vorhandenen Farben.

Sichtbarer Bereich von 380 bis 780 nm; Bildhöhe entspricht der relativen spektralen Emission (400mW/klm) pro 10nm.

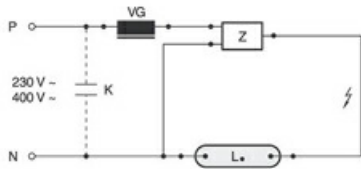


HRI.../D



Tageslicht (D 65)

### Circuit diagram(s)



Standardschaltung HID mit externem Zündgerät

Zeichenerklärung:

L. = Lampe

VG = Vorschaltgerät Konventionell (KVG/VVG)

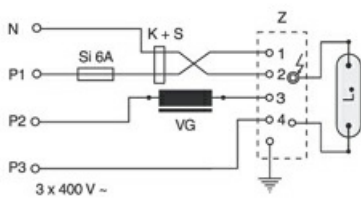
P = Phase

N = Null-Leiter

K = Kompensations-Kondensator

Z = Zündgerät

Die notwendigen Geräte (hier Zünd- und Vorschaltgerät) zum Betrieb der Lampe sind normalerweise bereits in den dafür geeigneten Leuchten in der entsprechenden Schaltung installiert. Änderungen aller Art sind nur von qualifiziertem Fachpersonal durchzuführen. Dieses Schaltungsbeispiel ist daher lediglich als technische Hintergrund-Information für interessierte Anwender zu verstehen.



Schaltung für heißzündfähige Lampen 400V

Zeichenerklärung:

L. = Lampe

VG = Vorschaltgerät Konventionell (KVG/VVG)

P = Phase

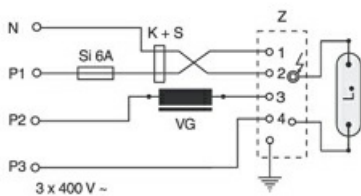
N = Null-Leiter

K = Kompensations-Kondensator

Z = Zündgerät

S = Sicherung

Die notwendigen Geräte (hier Sicherungen, Kondensatoren, Zünd- und Vorschaltgerät) zum Betrieb der Lampe sind normalerweise bereits in den dafür geeigneten Leuchten in der entsprechenden Schaltung installiert. Änderungen aller Art sind nur von qualifiziertem Fachpersonal durchzuführen. Dieses Schaltungsbeispiel ist daher lediglich als technische Hintergrund-Information für interessierte Anwender zu verstehen.



Schaltung für heißzündfähige Lampen 400V

Zeichenerklärung:

L. = Lampe

VG = Vorschaltgerät Konventionell (KVG/VVG)

P = Phase

N = Null-Leiter

K = Kompensations-Kondensator

Z = Zündgerät

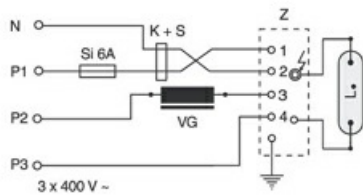
S = Sicherung

Die notwendigen Geräte (hier Sicherungen, Kondensatoren, Zünd- und Vorschaltgerät) zum Betrieb der Lampe sind normalerweise bereits in den dafür geeigneten Leuchten in der entsprechenden Schaltung installiert. Änderungen aller Art sind nur von qualifiziertem Fachpersonal durchzuführen. Dieses Schaltungsbeispiel ist daher lediglich als technische Hintergrund-Information für interessierte Anwender zu verstehen.

# Halogenmetaldampf Lampe, Quarzbrenner

HRI-TS 1000W/D/S/PRO/230/K12S

# Radium



Schaltung für heißzündfähige Lampen 400V

Zeichenerklärung:

L. = Lampe

VG = Vorschaltgerät Konventionell (KVG/VVG)

P = Phase

N = Null-Leiter

K = Kompensations-Kondensator

Z = Zündgerät

S = Sicherung

Die notwendigen Geräte (hier Sicherungen, Kondensatoren, Zünd- und Vorschaltgerät) zum Betrieb der Lampe sind normalerweise bereits in den dafür geeigneten Leuchten in der entsprechenden Schaltung installiert. Änderungen aller Art sind nur von qualifiziertem Fachpersonal durchzuführen. Dieses Schaltungsbeispiel ist daher lediglich als technische Hintergrund-Information für interessierte Anwender zu verstehen.

## Special features



## General notes

Die technischen Konstruktionsdaten entsprechen DIN und IEC. Der Hersteller übernimmt bei unsachgemäßer Verwendung oder Behandlung keine Haftung für Personen- oder Sachschäden. Betriebswerte und Abmessungen gelten mit den üblichen Toleranzen. Verwandte Typen (andere Sockel, Spannungen) evtl. auf Anfrage. Verkauf und Lieferung gemäß den am Tage des Vertragsabschlusses gültigen Radium Lieferungs- und Zahlungsbedingungen. Versandeinheiten sind wirtschaftlich für Einkauf und Logistik, bitte berücksichtigen Sie das bei der Bestellmenge. Bei Kleinstmengen (Anbruch), die die Versandeinheiten unterschreiten, berechnen wir pro Lampentyp einen Aufschlag von 10%. Veränderungen jedweder Art an Verpackung oder Produkt sind unzulässig, da dadurch Radium Markenrechte verletzt werden. Außerdem können sich die technischen Eigenschaften des Produktes zu dessen Nachteil verändern oder gar zu Zerstörung führen. Für Folgeschäden kann Radium in keinem Fall haften.

® = Geschütztes Warenzeichen

Technische Änderung, Irrtümer und Liefermöglichkeit vorbehalten.

Alle technischen Angaben ohne Gewähr.