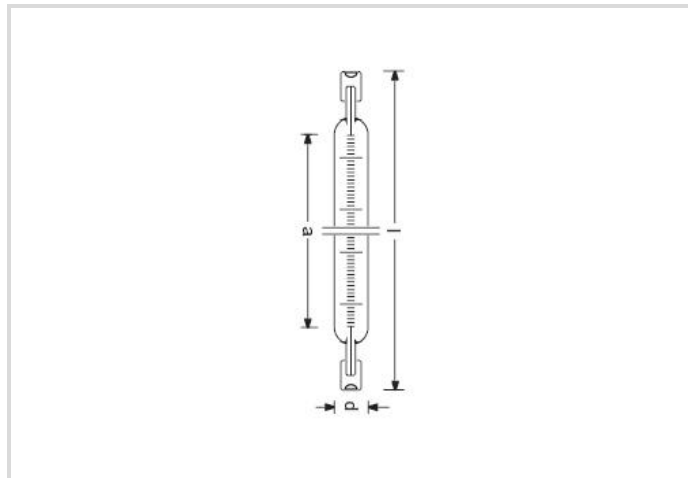
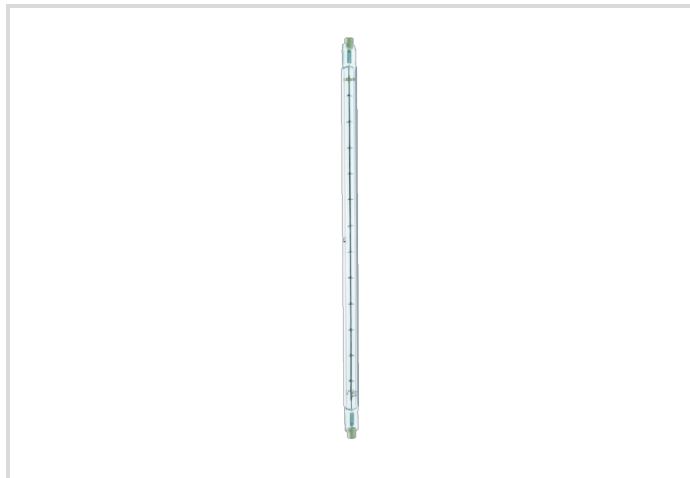


# Ralotherm Infrarotstrahler R7s

ITT 500W 235V-0170 R7S

# Radium

Produktdatenblatt Stand: 06.12.2025



2350K



5 000h



Dimmable

## Allgemeine Daten

Article No.	24317331
Kod	ITT 500W 235V-0170 R7S
Product EAN	4008597173318
Box quantity (pcs.)	12
EAN Box	4008597473319
Gross weight of box in kg	0.449
Length of box in m	0.32
Width of box in m	0.12
Height of box in m	0.1
Produktgewicht	17 g
Product status	<span style="color: green;">●</span> Aktywne

## Elektrische Parameter

Nennleistung max.	500.0 W
Gewichteter Energieverbrauch in 1.000 Stunden	500 kWh
Lampenspannung	235-235 V
Nennstrom (A)	2,1 A

# Ralotherm Infrarotstrahler R7s

ITT 500W 235V-0170 R7S

# Radium

## Lichttechnische Parameter

Farbtemperatur	2350 K
----------------	--------

## Lebensdauer

Lebensdauer	5000 h
-------------	--------

## Spezifikation

Durchmesser	10 mm
Länge max.	257 mm
Länge max.	256.1 mm
Kontakt-abstand	250.7 mm
Brennlage	p15
Lampenform	R7s
Ausführung	klar
Sockel	R7s

## Betriebshinweise

Brennlage	p15
-----------	-----

## Hinweise

Hocheffizienter Infrarotstrahler für Netzspannung 230V, zweiseitig gesockelt, regelbar, lange Lebensdauer, keine Anlaufzeit - schnelles Aufheizen

Please, refer to [www.radium.de/recycling](http://www.radium.de/recycling) for notes on disposal of burned-out lamps as well as lamp breakage.

The field 'info about service life' contains the frame conditions according to standards based on which the specific service life has been determined. So, for example, "12B50, 50Hz" means that the mean service life (B50) has been determined with a 12h switching cycle at mains (frequency 50Hz), "3B50, HF" is based on a 3h switching cycle at electronic control gear (high frequency).

### Base



R7s  
IEC/EN 60061-1  
Blatt 7004-92A-4

### Spectrum

Da das Tageslicht eine Mischung von direktem Sonnenlicht und Himmelslicht darstellt, wechselt seine spektrale Zusammensetzung bedingt durch Tageszeit und Wetter ständig. Die Normlichtart D65 entspricht einem Tageslicht mit einer Farbtemperatur von ungefähr 6500 K.

Glüh- und Halogenleuchtampen emittieren ein kontinuierliches, rotlastiges Spektrum elektromagnetischer Strahlung, die durch Erhitzen einer Wolframwendel erzeugt wird. Der Wellenlängen-Bereich des sichtbaren Lichts geht von 380 bis 780 nm, darüber (langwelliger) liegt die Infrarot-Strahlung, die zu sehr gezielter Wärmeerzeugung genutzt werden kann.

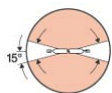
Der Zusatz von Halogen zum Füllgas erhöht die Effizienz und verhindert Schwärzung. Weitere Effizienzsteigerung kann durch Xenon-Zugabe und/oder spezifische Beschichtung erreicht werden.

### Special features

# Ralotherm Infrarotstrahler R7s

ITT 500W 235V-0170 R7S

# Radium



## General notes

Die technischen Konstruktionsdaten entsprechen DIN und IEC. Der Hersteller übernimmt bei unsachgemäßer Verwendung oder Behandlung keine Haftung für Personen- oder Sachschäden. Betriebswerte und Abmessungen gelten mit den üblichen Toleranzen. Verwandte Typen (andere Sockel, Spannungen) evtl. auf Anfrage. Verkauf und Lieferung gemäß den am Tage des Vertragsabschlusses gültigen Radium Lieferungs- und Zahlungsbedingungen. Versandeinheiten sind wirtschaftlich für Einkauf und Logistik, bitte berücksichtigen Sie das bei der Bestellmenge. Bei Kleinstmengen (Anbruch), die die Versandeinheiten unterschreiten, berechnen wir pro Lampentyp einen Aufschlag von 10%. Veränderungen jedweder Art an Verpackung oder Produkt sind unzulässig, da dadurch Radium Markenrechte verletzt werden. Außerdem können sich die technischen Eigenschaften des Produktes zu dessen Nachteil verändern oder gar zu Zerstörung führen. Für Folgeschäden kann Radium in keinem Fall haften.

® = Geschütztes Warenzeichen

Technische Änderung, Irrtümer und Liefermöglichkeit vorbehalten.

**Alle technischen Angaben ohne Gewähr.**