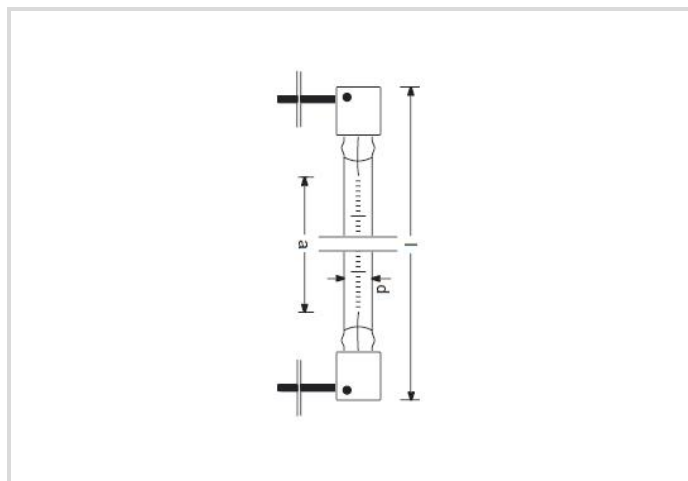


# Ralotherm Infrarotstrahler mit Kabel

ITT 2000W 235V-0826 K/S

# Radium

Produktdatenblatt Stand: 03.04.2026



2350K



5 000h



Dimmable

## Allgemeine Daten

Article No.	24317343
Codice	ITT 2000W 235V-0826 K/S
Product EAN	4008597173431
Box quantity (pcs.)	12
EAN Box	4008597473432
Gross weight of box in kg	0.926
Length of box in m	0.389
Width of box in m	0.127
Height of box in m	0.087
Produktgewicht	52 g
Product status	<span style="color: green;">●</span> Attivo

## Elektrische Parameter

Nennleistung max.	2,000.0 W
Gewichteter Energieverbrauch in 1.000 Stunden	2000 kWh
Lampenspannung	235-235 V
Nennstrom (A)	8,5 A

# Ralotherm Infrarotstrahler mit Kabel

ITT 2000W 235V-0826 K/S

# Radium

## Lichttechnische Parameter

Farbtemperatur	2350 K
----------------	--------

## Lebensdauer

Lebensdauer	5000 h
-------------	--------

## Spezifikation

Durchmesser	10 mm
Länge max.	351 mm
Länge max.	351 mm
Brennlage	beliebig
Lampenform	Röhre
Ausführung	halbseitiger weißer Reflektor
Sockel	Kabel

## Betriebshinweise

Brennlage	beliebig
-----------	----------

## Hinweise

Hocheffizienter Infrarotstrahler für Netzspannung 230V, zweiseitig gesockelt, regelbar, lange Lebensdauer, keine Anlaufzeit - schnelles Aufheizen

Please, refer to [www.radium.de/recycling](http://www.radium.de/recycling) for notes on disposal of burned-out lamps as well as lamp breakage.

The field 'info about service life' contains the frame conditions according to standards based on which the specific service life has been determined. So, for example, "12B50, 50Hz" means that the mean service life (B50) has been determined with a 12h switching cycle at mains (frequency 50Hz), "3B50, HF" is based on a 3h switching cycle at electronic control gear (high frequency).

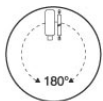
### Spectrum

Da das Tageslicht eine Mischung von direktem Sonnenlicht und Himmelslicht darstellt, wechselt seine spektrale Zusammensetzung bedingt durch Tageszeit und Wetter ständig. Die Normlichtart D65 entspricht einem Tageslicht mit einer Farbtemperatur von ungefähr 6500 K.

Glüh- und Halogenglühlampen emittieren ein kontinuierliches, rotlastiges Spektrum elektromagnetischer Strahlung, die durch Erhitzen einer Wolframwendel erzeugt wird. Der Wellenlängen-Bereich des sichtbaren Lichts geht von 380 bis 780 nm, darüber (langwelliger) liegt die Infrarot-Strahlung, die zu sehr gezielter Wärmeerzeugung genutzt werden kann.

Der Zusatz von Halogen zum Füllgas erhöht die Effizienz und verhindert Schwärzung. Weitere Effizienzsteigerung kann durch Xenon-Zugabe und/oder spezifische Beschichtung erreicht werden.

### Special features



### General notes

Die technischen Konstruktionsdaten entsprechen DIN und IEC. Der Hersteller übernimmt bei unsachgemäßer Verwendung oder Behandlung keine Haftung für Personen- oder Sachschäden. Betriebswerte und Abmessungen gelten mit den üblichen Toleranzen. Verwandte Typen (andere Sockel, Spannungen) evtl. auf Anfrage. Verkauf und Lieferung gemäß den am Tage des Vertragsabschlusses gültigen Radium Lieferungs- und Zahlungsbedingungen. Versandeinheiten sind wirtschaftlich für Einkauf und Logistik, bitte berücksichtigen Sie das bei der Bestellmenge. Bei Kleinstmengen (Anbruch), die die Versandeinheiten unterschreiten, berechnen wir pro Lampentyp einen Aufschlag von 10%. Veränderungen

# Ralotherm Infrarotstrahler mit Kabel

ITT 2000W 235V-0826 K/S

# Radium

jedweder Art an Verpackung oder Produkt sind unzulässig, da dadurch Radium Markenrechte verletzt werden. Außerdem können sich die technischen Eigenschaften des Produktes zu dessen Nachteil verändern oder gar zu Zerstörung führen. Für Folgeschäden kann Radium in keinem Fall haften.

® = Geschütztes Warenzeichen

Technische Änderung, Irrtümer und Liefermöglichkeit vorbehalten.

**Alle technischen Angaben ohne Gewähr.**