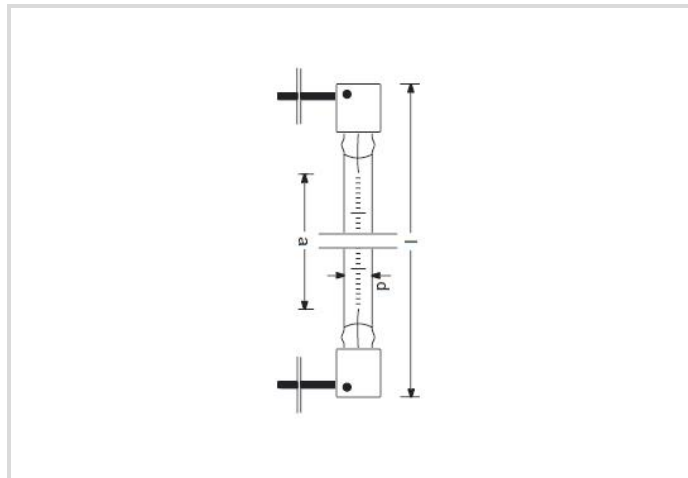


# Ralotherm Lampe Infrarouge avec câble

ITT 2500W 400V-0826 K

# Radium

Product Datasheet Date: 06.12.2025



2500K



5 000h



Dimmable

## Données générales

Article No.	24317342
Codice	ITT 2500W 400V-0826 K
Product EAN	4008597173424
Box quantity (pcs.)	12
EAN Box	4008597473425
Gross weight of box in kg	1.065
Length of box in m	0.4
Width of box in m	0.12
Height of box in m	0.1
Poids du produit	58 g
Product status	<span style="color: red;">●</span> Inattivo

## Les paramètres électriques

Puissance	2,500.0 W
consommation d'énergie pondérée en 1000 heures	2500 kWh
tension de lampe	400-400 V
Courant nominal (A)	6,3 A

## Les paramètres d'éclairage

Température de la couleur	2500 K
---------------------------	--------

## Durée de vie

Durée de vie moyenne	5000 h
----------------------	--------

## Spécification

Diamètre	10 mm
Longueur max.	351 mm
Longueur max.	351 mm
Position de fonctionnement	p15
forme de lampe	autre
Ausführung	réflecteur à moitié blanc
Culot	câble

## Notices explicatives pour fonctionnement

Position de fonctionnement	p15
----------------------------	-----

## Notices explicatives

Radiateur infrarouge très efficace pour tension secteur 230V, deux côtés, gradable, longue durée de vie, pas de temps de démarrage - chauffage rapide

Please, refer to [www.radium.de/recycling](http://www.radium.de/recycling) for notes on disposal of burned-out lamps as well as lamp breakage.

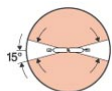
The field 'info about service life' contains the frame conditions according to standards based on which the specific service life has been determined. So, for example, "12B50, 50Hz" means that the mean service life (B50) has been determined with a 12h switching cycle at mains (frequency 50Hz), "3B50, HF" is based on a 3h switching cycle at electronic control gear (high frequency).

### Spectrum

Puisque la lumière du jour est un mélange de la lumière directe du soleil et de la lumière du ciel, la composition spectrale change en permanence en fonction de l'heure du jour et de la météo. Le standard de lumière D65 correspond à une lumière du jour d'une température de couleur d'environ 6500 K. Les lampes incandescentes et halogènes émettent un spectre continu, riche en rayonnement électromagnétique qui est généré en chauffant un filament de tungstène. La plage de longueurs d'onde de la lumière visible va de 380 à 780 nm, au-dessus de cela (ondes longues) est le rayonnement infrarouge, qui peut être utilisé pour la génération de chaleur très spécifique.

Le complément d'halogène au gaz de remplissage augmente l'efficacité et évite le noircissement. Une augmentation supplémentaire de l'efficacité peut être obtenue en ajoutant du xénon et/ou un revêtement spécifique.

### Special features



### General notes

Les données techniques de construction correspondent à DIN et IEC. Le fabricant décline toute responsabilité pour des dommages corporels et matériels dus à une utilisation incorrecte. Les valeurs d'exploitation et les dimensions sont aux tolérances habituelles. À l'exception des modèles portant une identification spéciale, les lampes à incandescence sont destinées aux réseaux d'alimentation électrique de 230V. Les modèles non cités également avec culots et tensions différents sur demande. La vente et la livraison se font aux conditions de livraison et de paiement de Radium en

# Ralotherm Lampe Infrarouge avec câble

ITT 2500W 400V-0826 K

# Radium

vigueur à la conclusion du contrat. Les unités à envoyer sont économiques pour l'achat et la logistique, dans la mesure du possible veuillez commander des quantités qui répondent à cette attente. Nous facturons un supplément de 10 % pour les commandes de très petites quantités (fractions), qui par type de lampe, sont en dessous de chaque unité d'envoi. Tous changements concernant l'emballage ou le produit sont interdits car ils portent atteinte aux droits de la marque Radium. De plus, les qualités techniques du produit pourraient changer à son désavantage voire mener à sa destruction. Pour ces dommages, Radium décline toute responsabilité.

® = Marque déposée

Sous réserve de modifications techniques, erreurs et de délais de livraison.

All technical data without guarantee.