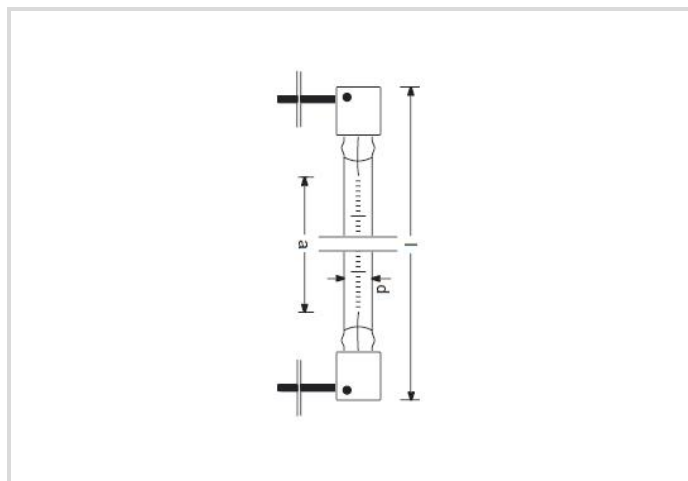


Ralotherm Infrarotstrahler mit Kabel

ITT 2500W 235V-0826 K/S

Radium

Produktdatenblatt Stand: 20.06.2026



2400K



5 000h



Dimmable

Allgemeine Daten

Article No.	24317403
Code	ITT 2500W 235V-0826 K/S
Product EAN	4008597174032
Box quantity (pcs.)	12
EAN Box	4008597474033
Gross weight of box in kg	0.974
Length of box in m	0.389
Width of box in m	0.127
Height of box in m	0.087
Produktgewicht	56 g
Product status	● Active

Elektrische Parameter

Nennleistung max.	2,500.0 W
Gewichteter Energieverbrauch in 1.000 Stunden	2500 kWh
Lampenspannung	235-235 V
Nennstrom (A)	10,6 A

Ralotherm Infrarotstrahler mit Kabel

ITT 2500W 235V-0826 K/S

Radium

Lichttechnische Parameter

Farbtemperatur	2400 K
----------------	--------

Lebensdauer

Lebensdauer	5000 h
-------------	--------

Spezifikation

Durchmesser	11 mm
Länge max.	351 mm
Länge max.	351 mm
Brennlage	p15
Lampenform	Röhre
Ausführung	halbseitiger weißer Reflektor
Sockel	Kabel

Betriebshinweise

Brennlage	p15
-----------	-----

Hinweise

Hocheffizienter Infrarotstrahler für Netzspannung 230V, zweiseitig gesockelt, regelbar, lange Lebensdauer, keine Anlaufzeit - schnelles Aufheizen

Please, refer to www.radium.de/recycling for notes on disposal of burned-out lamps as well as lamp breakage.

The field 'info about service life' contains the frame conditions according to standards based on which the specific service life has been determined. So, for example, "12B50, 50Hz" means that the mean service life (B50) has been determined with a 12h switching cycle at mains (frequency 50Hz), "3B50, HF" is based on a 3h switching cycle at electronic control gear (high frequency).

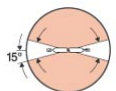
Spectrum

Da das Tageslicht eine Mischung von direktem Sonnenlicht und Himmelslicht darstellt, wechselt seine spektrale Zusammensetzung bedingt durch Tageszeit und Wetter ständig. Die Normlichtart D65 entspricht einem Tageslicht mit einer Farbtemperatur von ungefähr 6500 K.

Glüh- und Halogenglühlampen emittieren ein kontinuierliches, rotlastiges Spektrum elektromagnetischer Strahlung, die durch Erhitzen einer Wolframwendel erzeugt wird. Der Wellenlängen-Bereich des sichtbaren Lichts geht von 380 bis 780 nm, darüber (langwelliger) liegt die Infrarot-Strahlung, die zu sehr gezielter Wärmeerzeugung genutzt werden kann.

Der Zusatz von Halogen zum Füllgas erhöht die Effizienz und verhindert Schwärzung. Weitere Effizienzsteigerung kann durch Xenon-Zugabe und/oder spezifische Beschichtung erreicht werden.

Special features



General notes

Die technischen Konstruktionsdaten entsprechen DIN und IEC. Der Hersteller übernimmt bei unsachgemäßer Verwendung oder Behandlung keine Haftung für Personen- oder Sachschäden. Betriebswerte und Abmessungen gelten mit den üblichen Toleranzen. Verwandte Typen (andere Sockel, Spannungen) evtl. auf Anfrage. Verkauf und Lieferung gemäß den am Tage des Vertragsabschlusses gültigen Radium Lieferungs- und Zahlungsbedingungen. Versandeinheiten sind wirtschaftlich für Einkauf und Logistik, bitte berücksichtigen Sie das bei der Bestellmenge. Bei Kleinstmengen (Anbruch), die die Versandeinheiten unterschreiten, berechnen wir pro Lampentyp einen Aufschlag von 10%. Veränderungen

Ralotherm Infrarotstrahler mit Kabel

ITT 2500W 235V-0826 K/S

Radium

jedweder Art an Verpackung oder Produkt sind unzulässig, da dadurch Radium Markenrechte verletzt werden. Außerdem können sich die technischen Eigenschaften des Produktes zu dessen Nachteil verändern oder gar zu Zerstörung führen. Für Folgeschäden kann Radium in keinem Fall haften.

® = Geschütztes Warenzeichen

Technische Änderung, Irrtümer und Liefermöglichkeit vorbehalten.

Alle technischen Angaben ohne Gewähr.